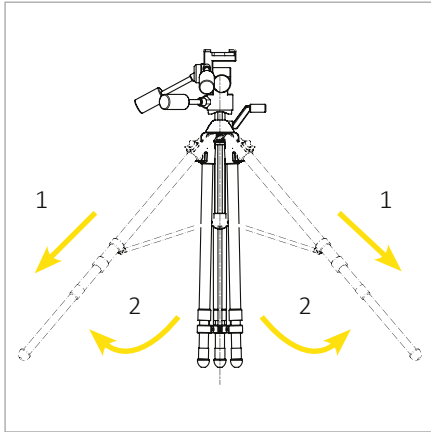




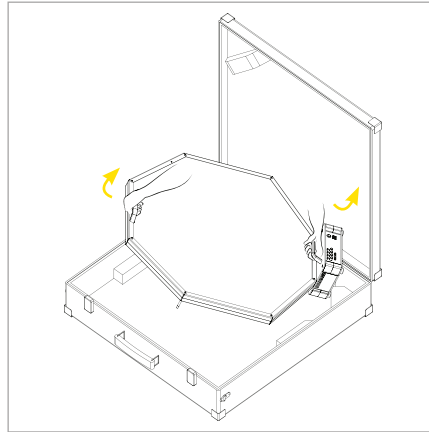
# All-in-one Soundcam Octagon

## QuickStart Guide / Schnellstart-Anleitung



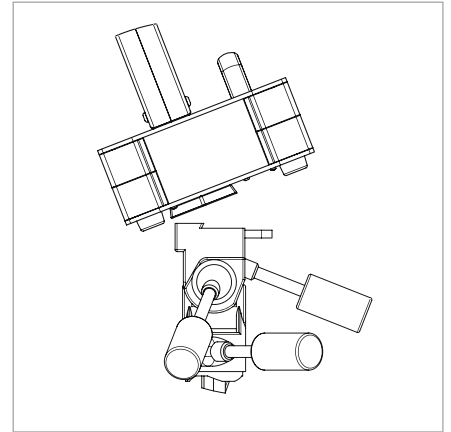
1. Spread tripod legs
2. Extend tripod legs as needed. **Spread legs as much apart as possible for optimal stability!**

1. Stativbeine spreizen
2. Stativbeine nach Bedarf ausziehen  
**Für optimalen Stand das Stativ möglichst breit aufstellen!**



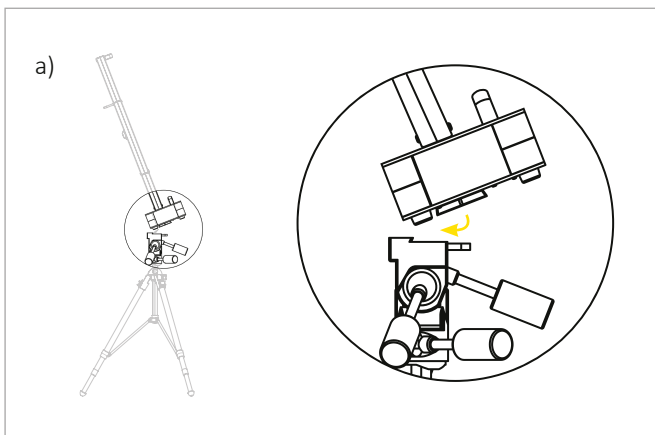
3. Grab device at both handles and carefully lift it off the transportation case

3. Octagon vorsichtig mit beiden Händen an den beiden Griffen aus dem Transportkoffer nehmen



4. Carry device to tripod  
**If required only:** Put it to even, dry and clean ground or table shortly

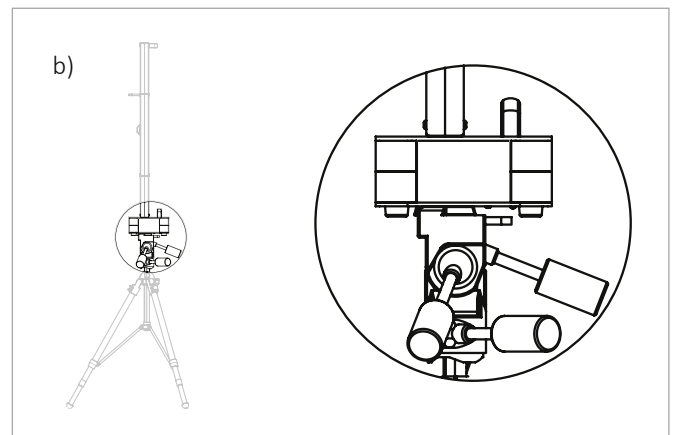
4. Gerät direkt zum Stativ bringen  
**Ausnahme:** Kurz auf ebenem, trockenem, sauberem Untergrund oder Tisch abstellen



5. Install device on tripod head:
  - a) Tilt device, place quick-release plate at head

Octagon auf dem 3-Wege-Kopf installieren:

- a) Gerät ankippen, Schnellwechsellplatte am Kopf platzieren



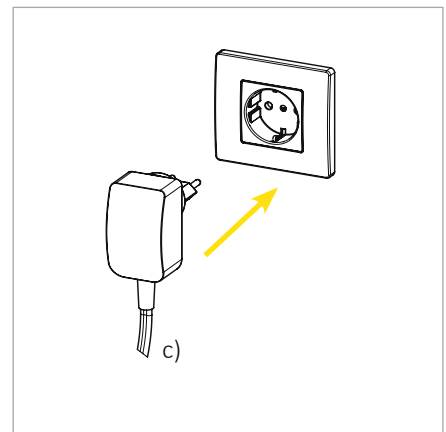
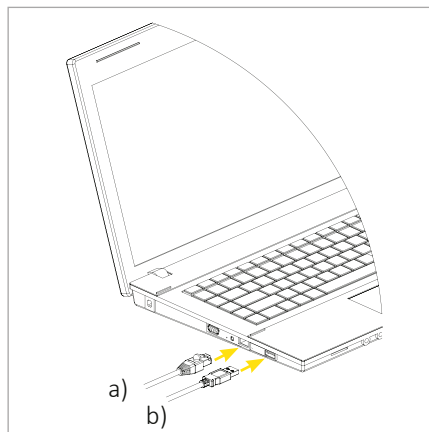
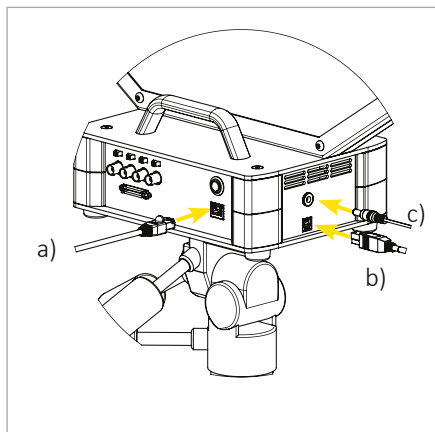
- b) Move device down till locked into place

- b) Gerät nach unten kippen bis es einrastet



# All-in-one Soundcam Octagon

## QuickStart Guide / Schnellstart-Anleitung



6. Connect device:  
a) Establish Ethernet connection to transfer microphone data to measurement computer

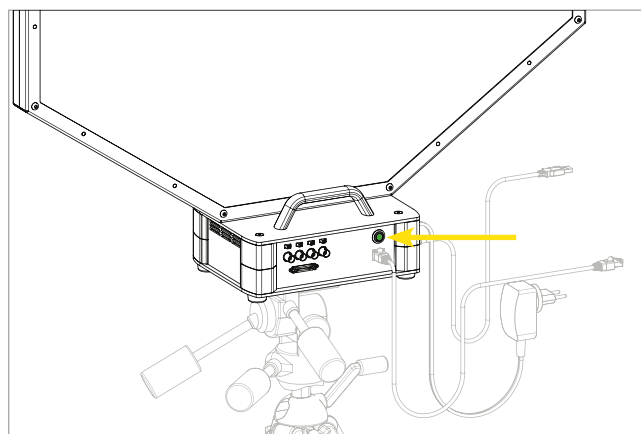
b) Establish USB connection to transfer camera data to measurement computer

c) Connect plug power supply

6. Gerät anschließen:  
a) Ethernetverbindung für Mikrofondaten zum Messrechner herstellen

b) USB-Verbindung für Kameradaten zum Messrechner herstellen

c) Stromversorgung herstellen



7. Push ON/OFF button to switch on device

7. ON/OFF-Taster drücken und Gerät einschalten

